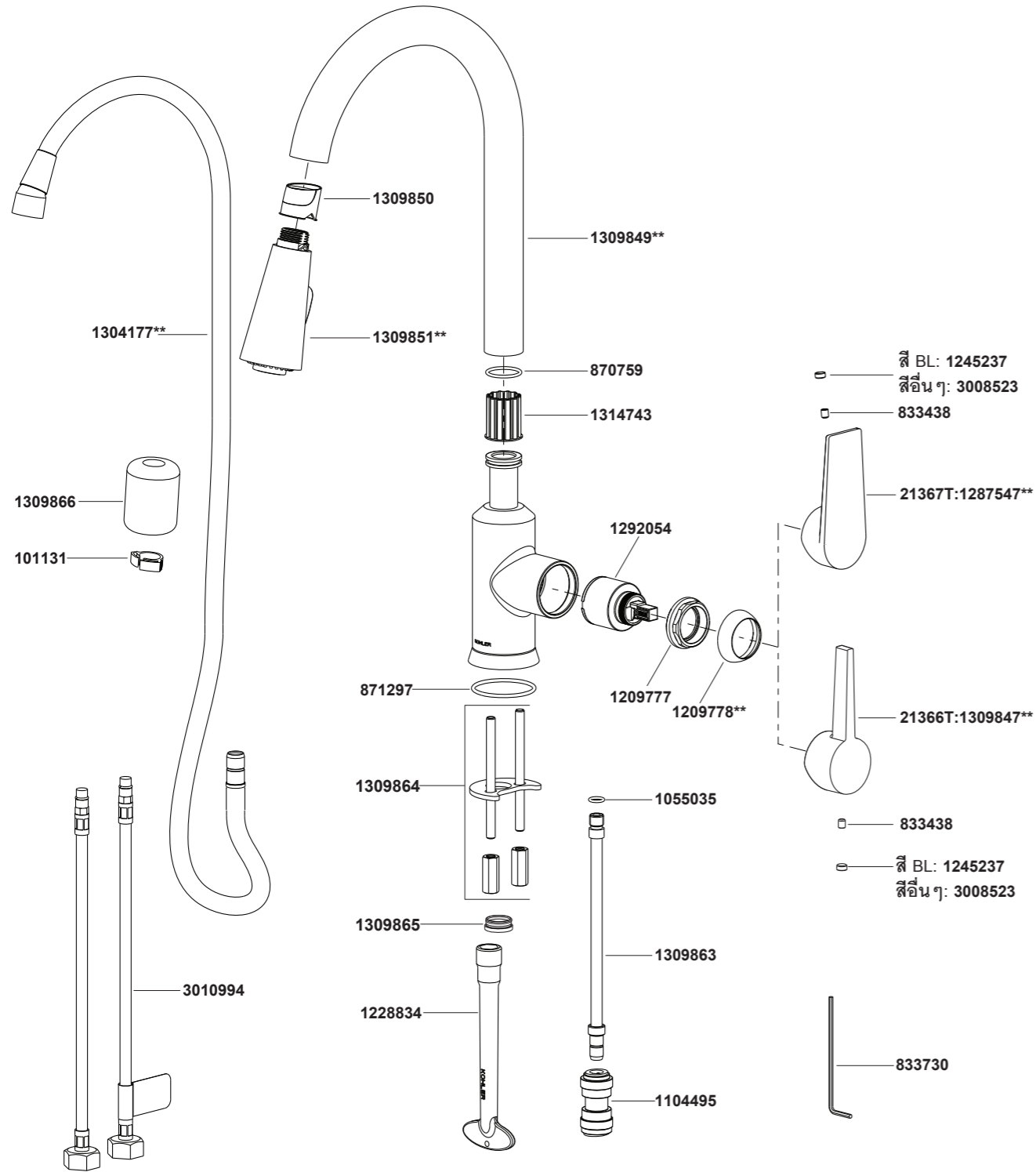


21366T-4 ก๊อกผสมอ่างล้างจานชนิดหัวฝักบัว
21367T-4 ก๊อกผสมอ่างล้างจานชนิดหัวฝักบัว



**ระบุรหัสวัสดุเคลือบผิว/สีในการสั่งซื้อผลิตภัณฑ์

หมายเหตุ: ระบุ SP เพิ่มในรหัส SPxxxxxx** เมื่อสั่งซื้อผลิตภัณฑ์ในประเทศกลุ่มเอเชียแปซิฟิก (ยกเว้นประเทศจีน)

Call Center: +(66) 2700 9299
 e-mail: callcenterthailand@kohler.com

21366T-4 ก๊อกผสมอ่างล้างจานชนิดหัวฝักบัว
21367T-4 ก๊อกผสมอ่างล้างจานชนิดหัวฝักบัว

ก่อนเริ่มการติดตั้ง

ข้อมูลในคู่มือนี้มาจากข้อมูลผลิตภัณฑ์ล่าสุดที่มีอยู่ในช่วงเวลากำหนดพิมพ์ บริษัทขอสงวนสิทธิ์ในการเปลี่ยนแปลงข้อมูลผลิตภัณฑ์
 บรรทัดที่มีอยู่โดยมีต้องแจ้งให้ทราบล่วงหน้า

คู่มือนี้มีข้อมูลสำคัญ โปรดมอบเอกสารให้กับเจ้าของผลิตภัณฑ์

ข้อสังเกต:

1. เปิดวาล์วน้ำ ทำความสะอาดท่อน้ำดีเพื่อขจัดเศษสิ่งสกปรกต่างๆ
2. หากเป็นไปได้ให้ติดตั้งก๊อกรุ่นก่อนติดตั้งอ่างล้างจาน
3. แรงดันน้ำสูงสุดของหัวฝักบัวคือ 0.5 เมกะปาสคาล (5 บาร์) หากแรงดันน้ำเกิน 0.5 เมกะปาสคาล (5 บาร์) ให้ติดตั้งตัวลดแรงดันน้ำ
 อุณหภูมิน้ำสูงสุดที่ 60°C ควรเก็บหัวฝักบัวให้ห่างเครื่องทำความร้อนซึ่งอาจทำให้ผลิตภัณฑ์เสียหาย หรือผู้ใช้งานได้รับบาดเจ็บ

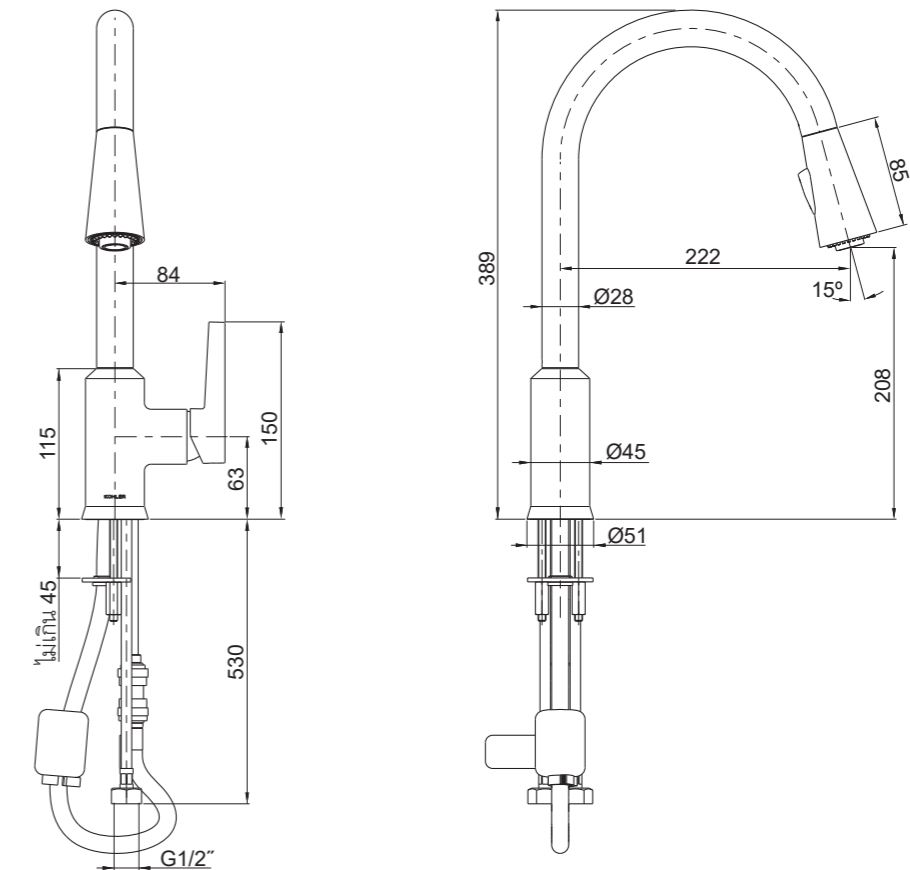
การใช้งานมือบิด

ค่อยๆ หมุนมือบิดก้านโยกโดยหมุนตามเข็มนาฬิกาเพื่อเปิดน้ำเย็น และหมุนทวนเข็มนาฬิกาเพื่อเปิดน้ำร้อน

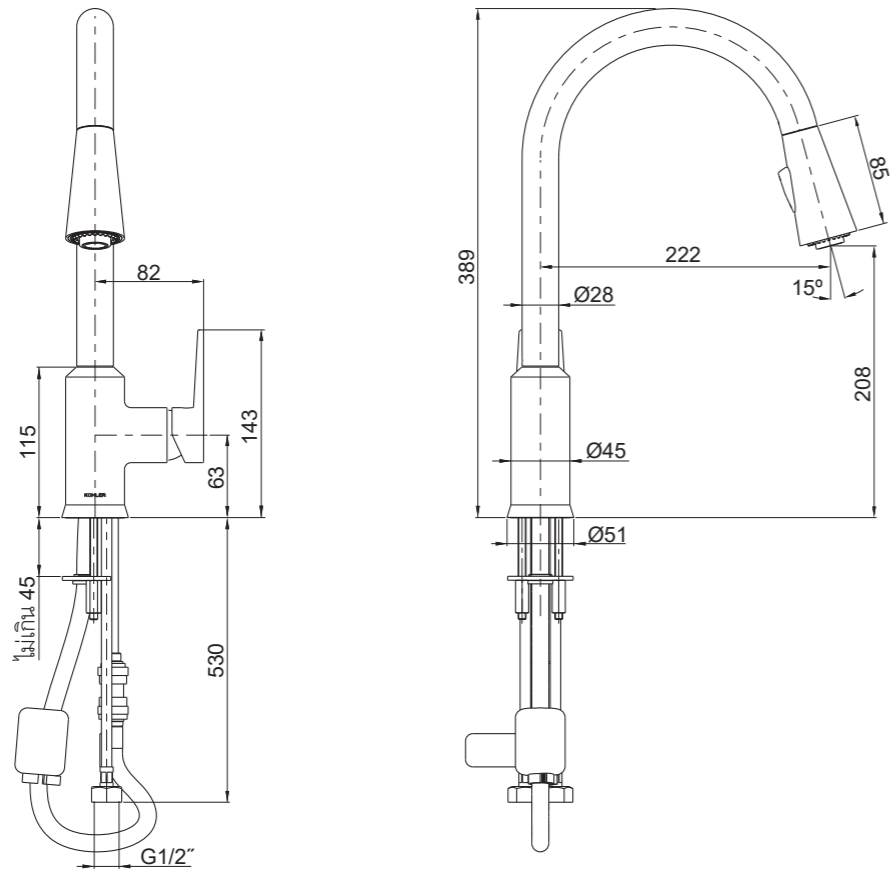
มาตรฐานผลิตภัณฑ์

ผลิตภัณฑ์ผลิตภายใต้มาตรฐานผลิตภัณฑ์อุตสาหกรรม (มอก.)

ระยะการติดตั้ง

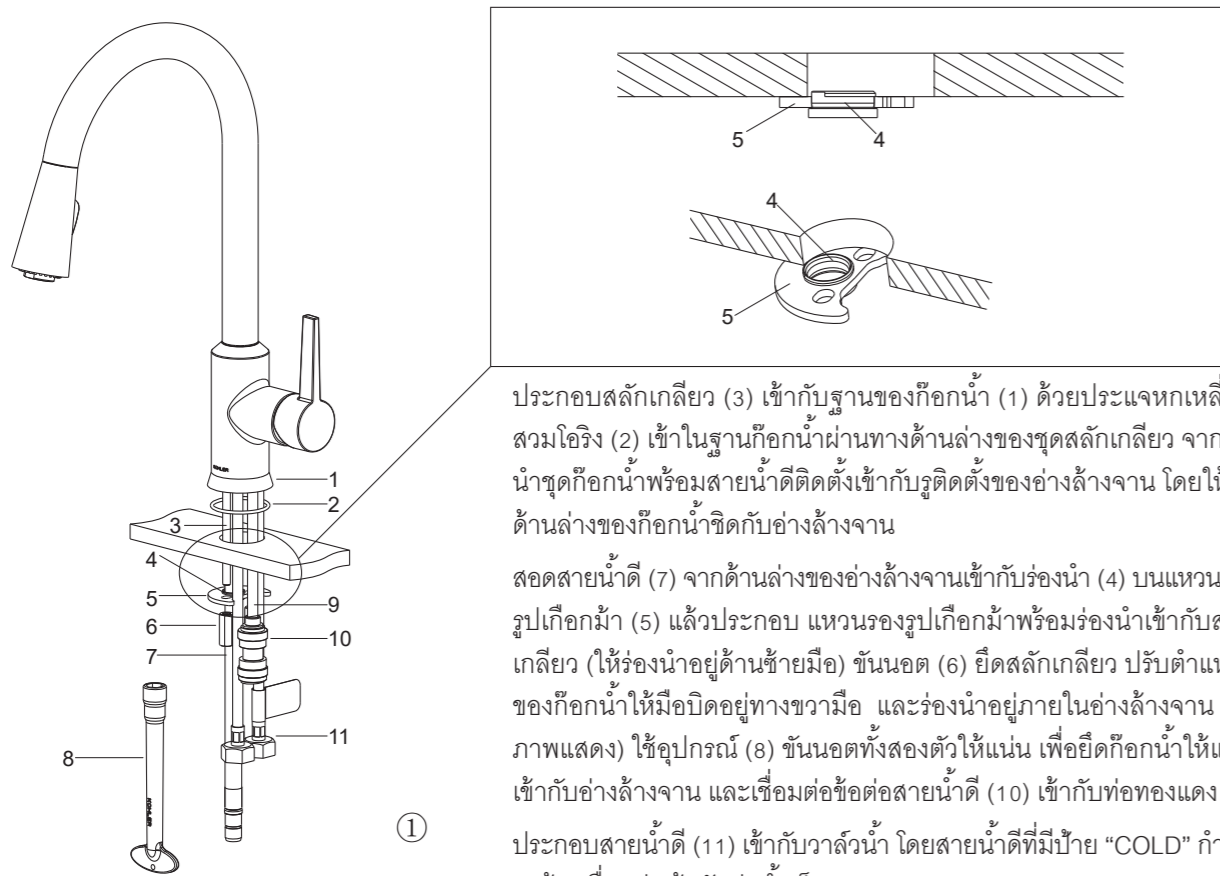


21366T-4



21367T-4

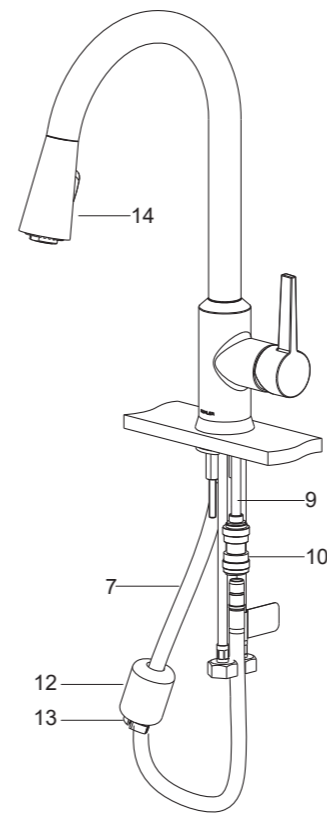
ข้อแนะนำการติดตั้ง



ประกอบสลักเกลียว (3) เข้ากับฐานของก๊อกน้ำ (1) ด้วยประแจหกเหลี่ยม สวมโอริง (2) เข้าในฐานก๊อกน้ำผ่านทางด้านล่างของชุดสลักเกลียว จากนั้น นำชุดก๊อกน้ำพร้อมสายน้ำดีติดตั้งเข้ากับรูติดตั้งของอ่างล้างจาน โดยให้ผิวด้านล่างของก๊อกน้ำชิดกับอ่างล้างจาน

สอดสายน้ำดี (7) จากด้านล่างของอ่างล้างจานเข้ากับร่องน้ำ (4) บนแหวนรองรูปเกือกม้า (5) แล้วประกอบ แหวนรองรูปเกือกม้าพร้อมร่องน้ำเข้ากับสลักเกลียว (ให้ร่องน้ำอยู่ด้านซ้ายมือ) ชันนอต (6) ยึดสลักเกลียว ปรับตำแหน่งของก๊อกน้ำให้มือปิดอยู่ทางขวามือ และร่องน้ำอยู่ในอ่างล้างจาน (ดังภาพแสดง) ใช้อุปกรณ์ (8) ชันนอตทั้งสองตัวให้แน่น เพื่อยึดก๊อกน้ำให้แน่นเข้ากับอ่างล้างจาน และเชื่อมต่อข้อต่อสายน้ำดี (10) เข้ากับท่อทองแดง (9) ประกอบสายน้ำดี (11) เข้ากับวาล์วน้ำ โดยสายน้ำดีที่มีป้าย "COLD" กำกับ จะต้องเชื่อมต่อเข้ากับท่อน้ำเย็น

①

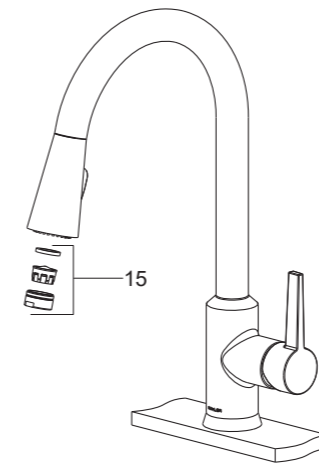


②

สวมตุ้มน้ำหนัก (12) และคลิป (13) เข้ากับสายน้ำดี (7) และประกอบสายน้ำดีเข้ากับข้อต่อสายน้ำดี (10) ปรับตำแหน่งของตุ้มน้ำหนักและคลิป **ข้อสังเกต:** อย่าบิดสายน้ำดีมากเกินไป และโปรดหลีกเลี่ยงการติดตั้งตุ้มน้ำหนักและคลิปอย่างผิดวิธีดังภาพแสดงด้านบน

ทดสอบดึงหัวฝักบัว (14) ออก ตรวจสอบว่าสายน้ำดีกลับเข้าตำแหน่งเดิมอย่างรวดเร็วหรือไม่ หากสายน้ำดีไม่กลับเข้าตำแหน่งเดิมอย่างรวดเร็ว ให้ปรับตำแหน่งของตุ้มน้ำหนักใหม่

ทดสอบการติดตั้ง



ตรวจสอบให้แน่ใจว่า ชันข้อต่อแน่นทุกจุด และมือปิดก้านโยกอยู่ในตำแหน่งปิด เปิดวาล์วน้ำและเสด็จอ่าง ตรวจสอบการรั่วซึม ช่อมแซมหากจำเป็น

ถอดปากก๊อก (15) เปิดน้ำร้อนและน้ำเย็นทิ้งเอาไว้ประมาณ 1 นาทีเพื่อชะล้างสิ่งสกปรกออกจากหัวก๊อกน้ำ ขจัดสิ่งสกปรกออกจากปากก๊อก ปิดก๊อกน้ำ จากนั้นประกอบปากก๊อกกลับเข้าตำแหน่งเดิม

การดูแลรักษาและทำความสะอาด

สำหรับทุกพื้นผิว: ทำความสะอาดด้วยน้ำสบู่อ่อนๆ ล้างทำความสะอาด และเช็ดให้แห้งด้วยผ้านุ่ม ผลิตภัณฑ์ทำความสะอาดอาจจะมีส่วนผสมของสารเคมี เช่น แอมโมเนีย, คลอไรด์, ผลิตภัณฑ์ทำความสะอาดห้องน้ำ เป็นต้น ซึ่งอาจจะเกิดความเสียหายกับพื้นผิวผลิตภัณฑ์ จึงไม่แนะนำให้ใช้ในการทำความสะอาด

ห้ามใช้ผลิตภัณฑ์ทำความสะอาดที่มีฤทธิ์กัดกร่อน

ตัวอักษร "LEAD FREE" ที่อยู่หลังก๊อกน้ำแสดงให้เห็นทราบว่าผลิตภัณฑ์นี้ได้รับการรับรองมาตรฐาน AB1953 จากประเทศสหรัฐอเมริกา